

PCM-1600

Modulo Di Espansione Da 16 Stazioni

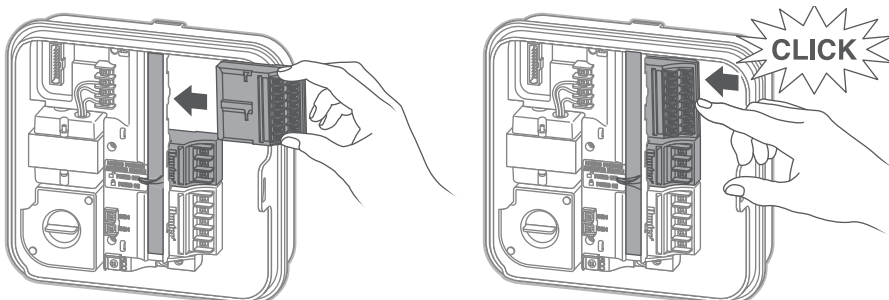
Guida all'installazione per programmatori Pro-C™ e HPC

Hunter®

ITALIANO

I programmatori Pro-C e HPC vengono forniti con un modulo base da 4 stazioni, espandibile tramite altri moduli con incrementi di 3 stazioni (PCM-300), 9 stazioni (PCM-900) o 16 stazioni (PCM-1600). Complessivamente, il sistema supporta fino a 23 stazioni.

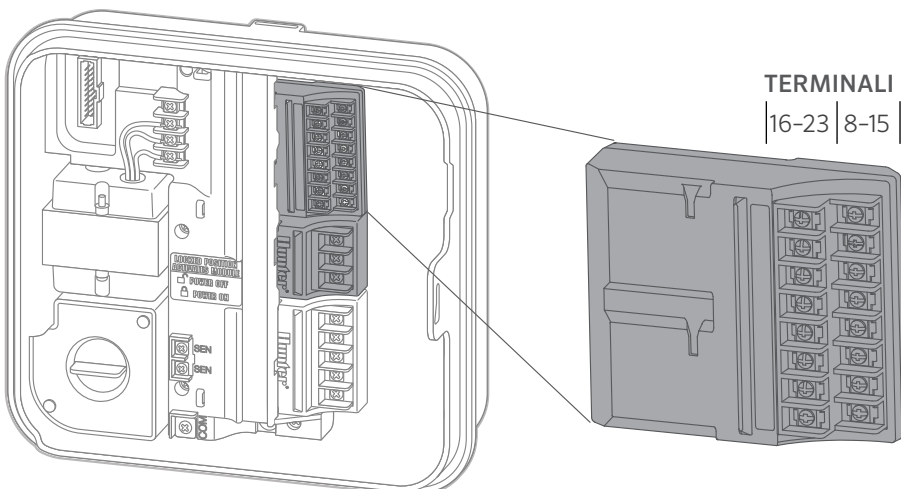
! NOTA: per espandere il programmatore fino a 16 o 23 stazioni (rispettivamente tramite PCM-900 e PCM-1600), occorre installare un PCM-300 nel primo alloggiamento per espansioni (stazioni 5-7). Dopodiché si può procedere all'installazione del PCM-900 o del PCM-1600 nei due alloggiamenti in alto. Questi moduli non sono compatibili con gli altri alloggiamenti.



MODULO BASE DA 4 STAZIONI + PCM300 + PCM1600

Installazione dei moduli PCM

1. Far scorrere il Power Lock su "Power Off", in modo da sbloccare i moduli. Inserire eventuali moduli aggiuntivi negli appositi alloggiamenti.
2. Una volta installati i moduli, posizionare il Power Lock su "Power On" per attivare l'alimentazione e bloccarli in sede.
3. Il programmatore riconosce automaticamente il numero corretto di stazioni. In alcuni casi, può essere necessario premere il pulsante di reset (solo per i modelli Pro-C) sul retro del frontalino o spegnere e riaccendere il programmatore.



TERMINALI

16-23 | 8-15 |

Avviso di conformità FCC

Il dispositivo è conforme alla Parte 15 delle normative FCC. Il funzionamento è soggetto a due condizioni, di seguito indicate:

1. Questo dispositivo non può causare interferenze dannose.
2. Questo dispositivo deve accettare eventuali interferenze, incluse quelle che possono causare operazioni indesiderate.

Questa apparecchiatura è stata sottoposta a verifica ed è stata ritenuta conforme ai limiti relativi ai dispositivi digitali di classe B, in osservanza delle normative FCC, Parte 15. Tali limiti sono concepiti per fornire una protezione ragionevole contro interferenze dannose in un'installazione residenziale. Questa apparecchiatura genera, utilizza e può irradiare energia in radiofrequenza; se non è installata e adoperata rispettando le istruzioni fornite, può causare interferenze alle comunicazioni radio. Tuttavia, non esiste alcuna garanzia circa il verificarsi di interferenze in una determinata installazione. Se questa apparecchiatura dovesse causare interferenze dannose alla ricezione radiotelevisiva, che si possono determinare spegnendo e accendendo l'apparecchiatura, si invita l'utente a eliminarle adottando una o più tra le misure di seguito indicate:

- Modificare l'orientamento o la posizione dell'antenna ricevente.
- Aumentare la distanza tra l'apparecchiatura e il ricevitore.
- Collegare l'apparecchiatura a una presa di un circuito differente da quello a cui è collegato il ricevitore.
- Per assistenza, rivolgersi al rivenditore o a un tecnico radio/TV esperto.

Modifiche non espressamente approvate da Hunter Industries potrebbero annullare la facoltà d'uso del dispositivo. Se necessario, per ulteriori suggerimenti rivolgersi a un rappresentante di Hunter Industries o a un radiotecnico esperto.



Certificato di Conformità alle direttive europee

Hunter Industries dichiara che il modulo di espansione da 16 stazioni PCM-1600 è conforme alle norme di cui alla Direttiva europea 2014/30/EU relativa alla compatibilità elettromagnetica, e alla Direttiva europea 2014/35/EC, relativa alla bassa tensione.

Avviso di conformità agli standard dell'Innovation, Science and Economic Development Canada (ISED)

Questo dispositivo contiene trasmettitori/ricevitori esenti da licenza che sono conformi agli standard sulle apparecchiature radio dell'Innovation, Science and Economic Development Canada.

Il funzionamento è soggetto a due condizioni, di seguito indicate:

1. questo dispositivo non può causare interferenze dannose e
2. deve accettare qualsiasi interferenza, incluse quelle che potrebbero causare un malfunzionamento del dispositivo.

Le présent appareil est conforme aux CNR d'Innovation, Sciences et Développement économique Canada applicables aux appareils radio exempts de licence. L'exploitation est autorisée aux deux conditions suivantes:

1. l'appareil ne doit pas produire de brouillage, et
2. l'utilisateur de l'appareil doit accepter tout brouillage radioélectrique subi, même si le brouillage est susceptible d'en compromettre le fonctionnement.

Risoluzione dei problemi

Sono disponibili informazioni utili sul prodotto, compresi suggerimenti relativi a installazione, configurazione del programmatore e altro ancora.



<http://hunter.info/proc>



<http://hunter.info/hpcsupport>

HUNTER INDUSTRIES™ | Built on Innovation®
1940 Diamond Street, San Marcos, CA 92078 USA
hunterindustries.com

© 2021 Hunter Industries™. Hunter, il logo Hunter e tutti gli altri marchi commerciali sono di proprietà di Hunter Industries, registrata negli Stati Uniti e in altri paesi.